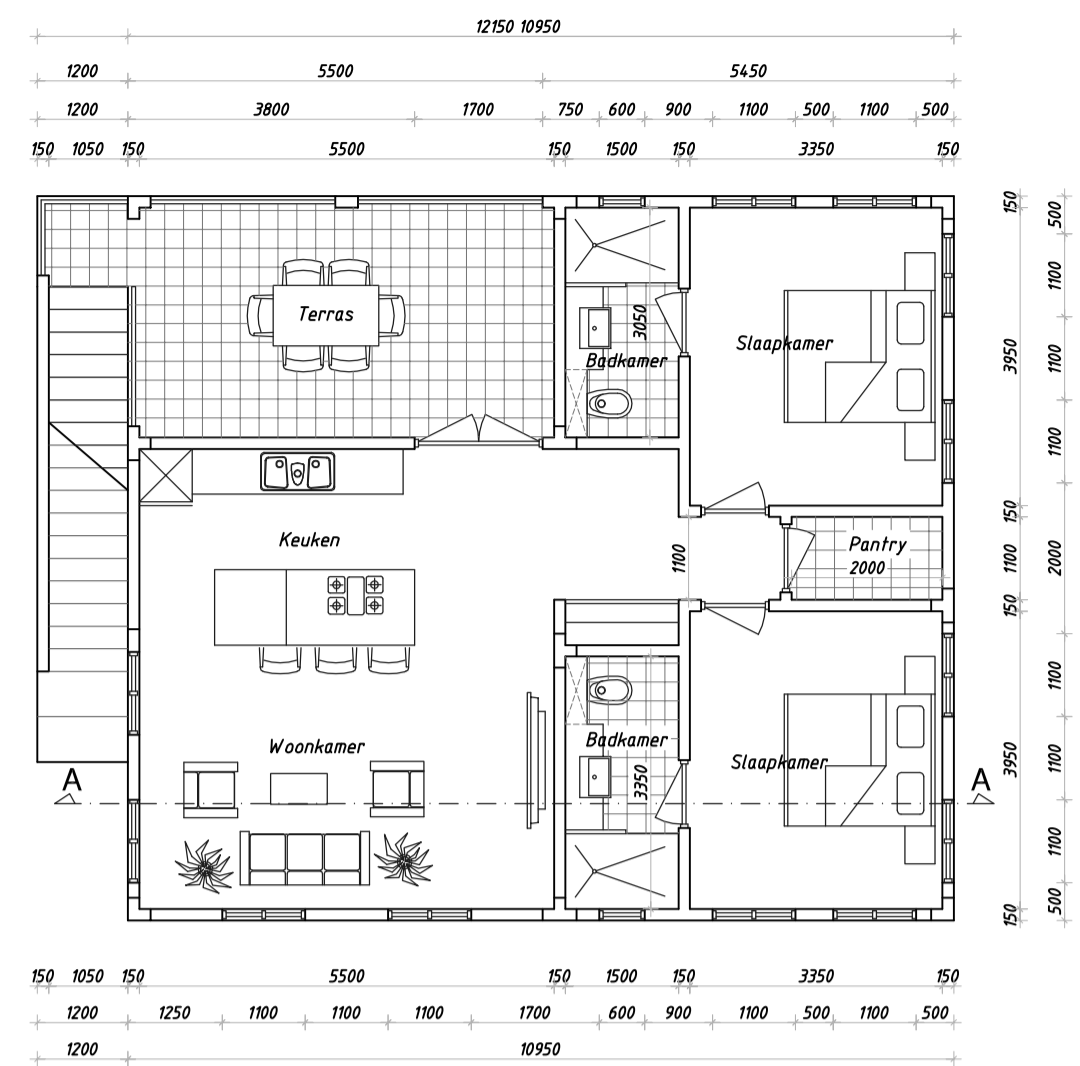
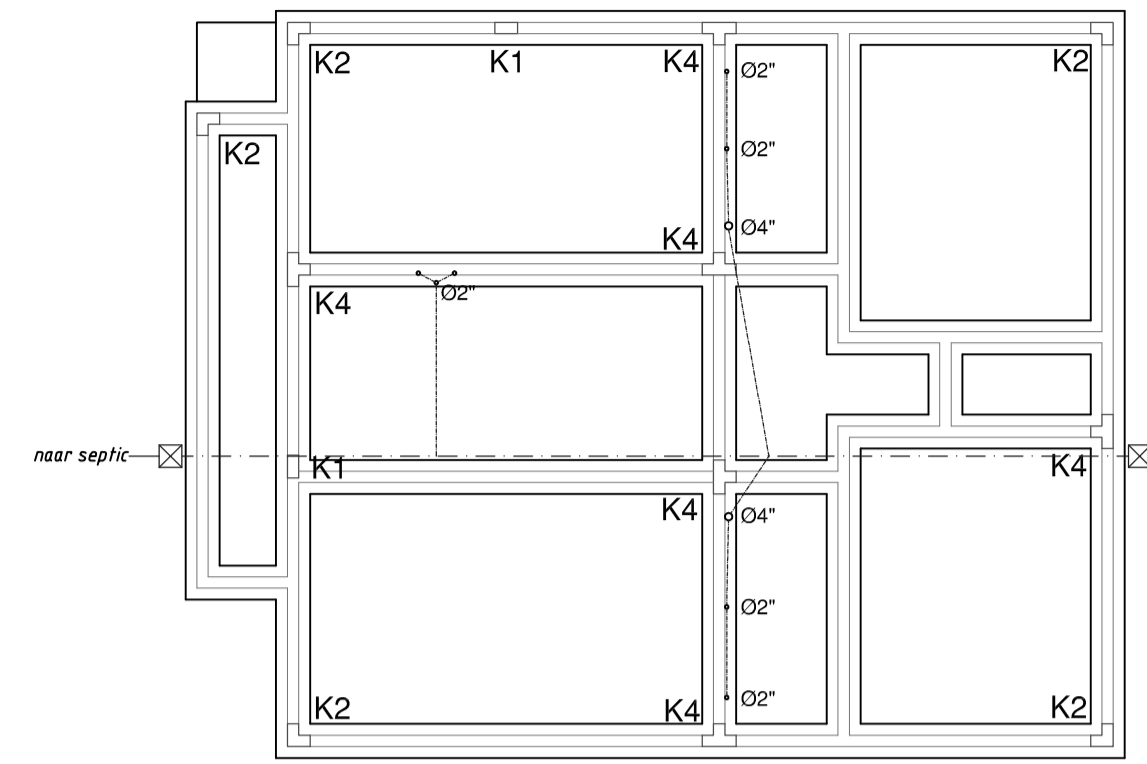


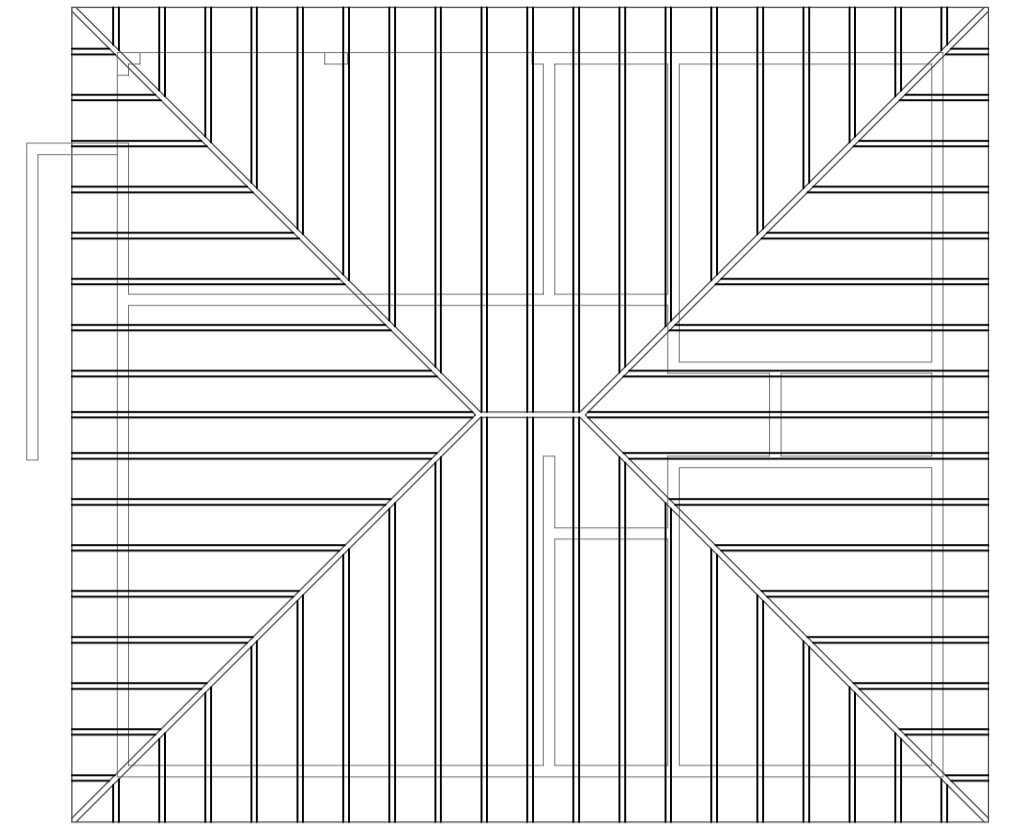
Beganeground  
111m<sup>2</sup>



Verdieping  
105m<sup>2</sup>



Fundering & Riolering

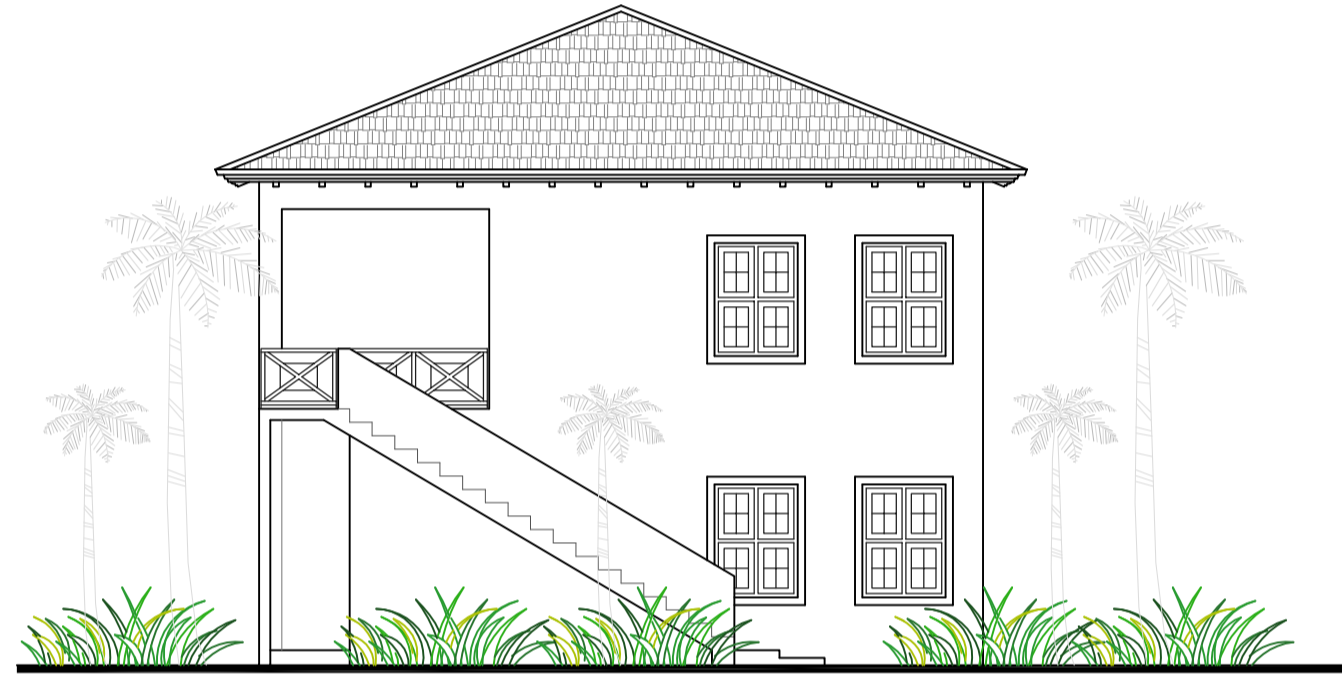


Kapplan

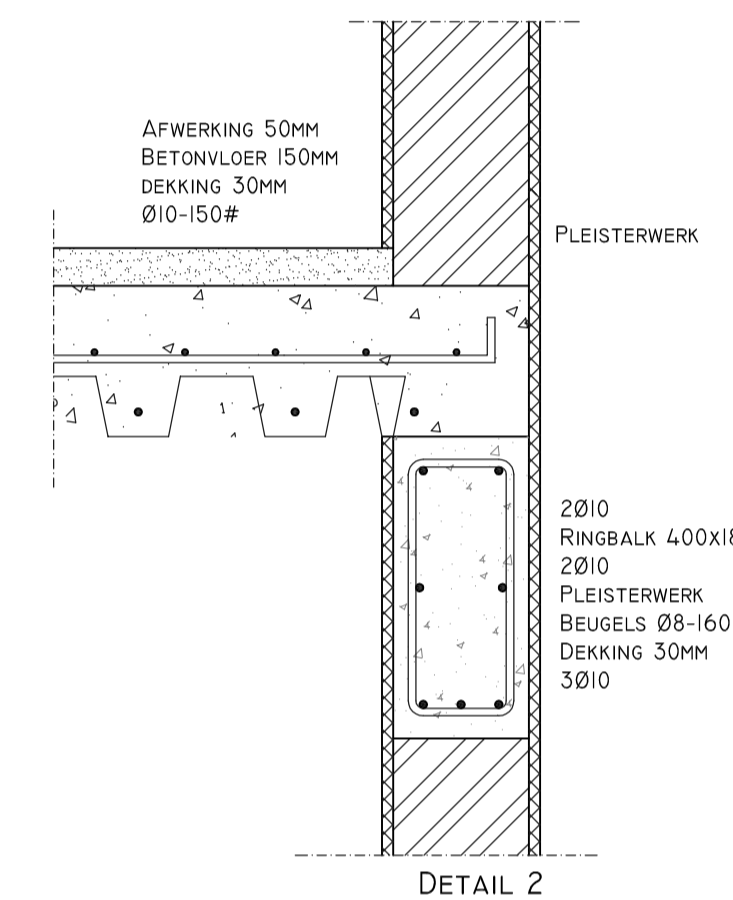
- DAKPANNEN
- PANLATTEN
- TENGELS
- RUBBERROID
- DAKBESCHOT T 1-II
- NOKBALK 3"x8"
- SPOREN 3"x6" HOH 610MM
- OVERSTEK 600MM
- 22 GRADEN



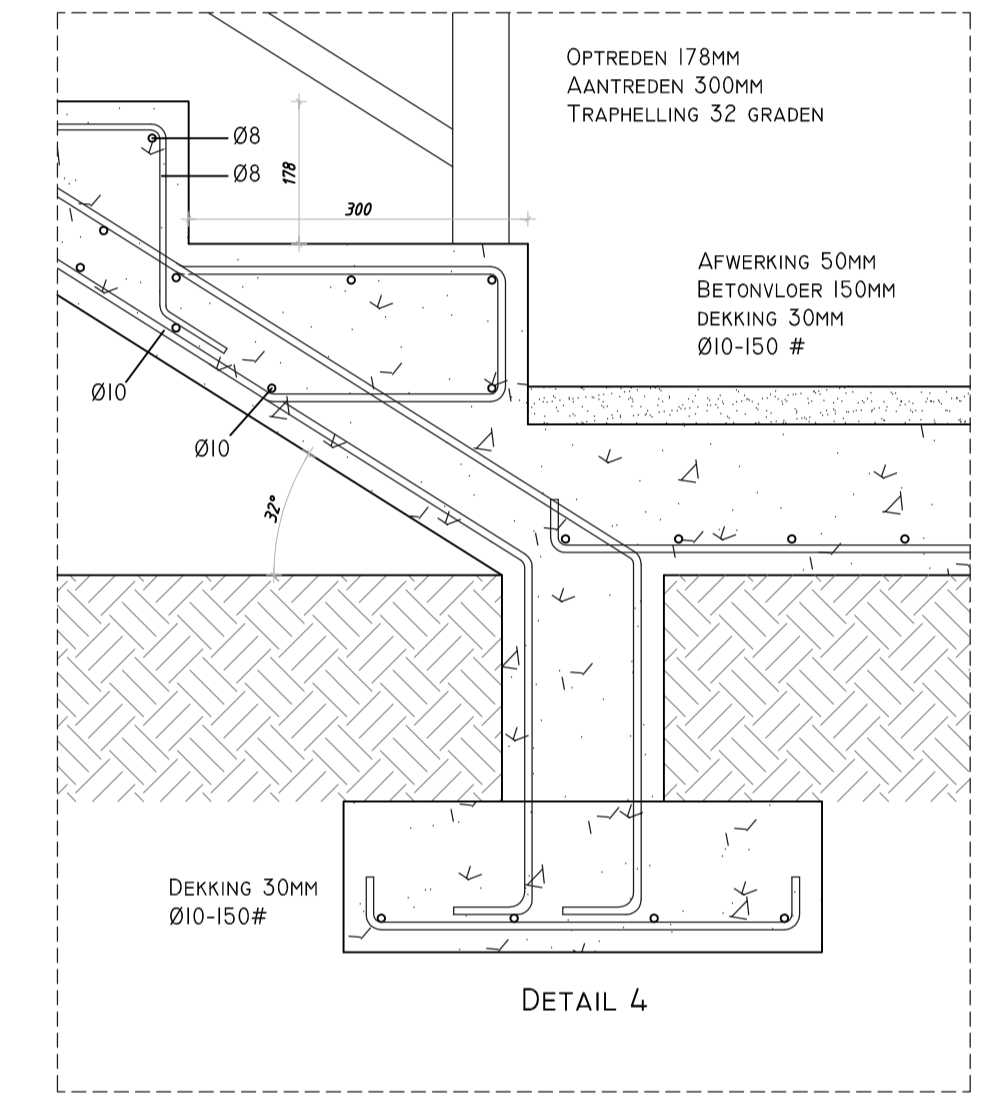
Voorgevel



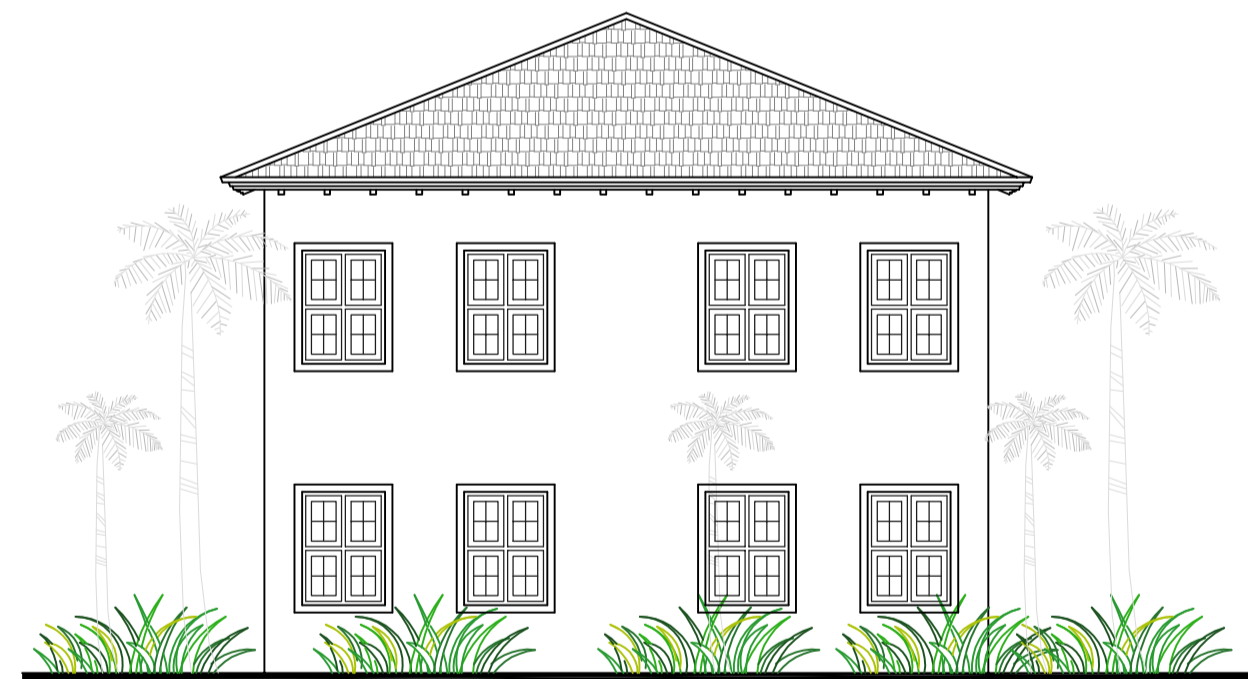
Linkergevel



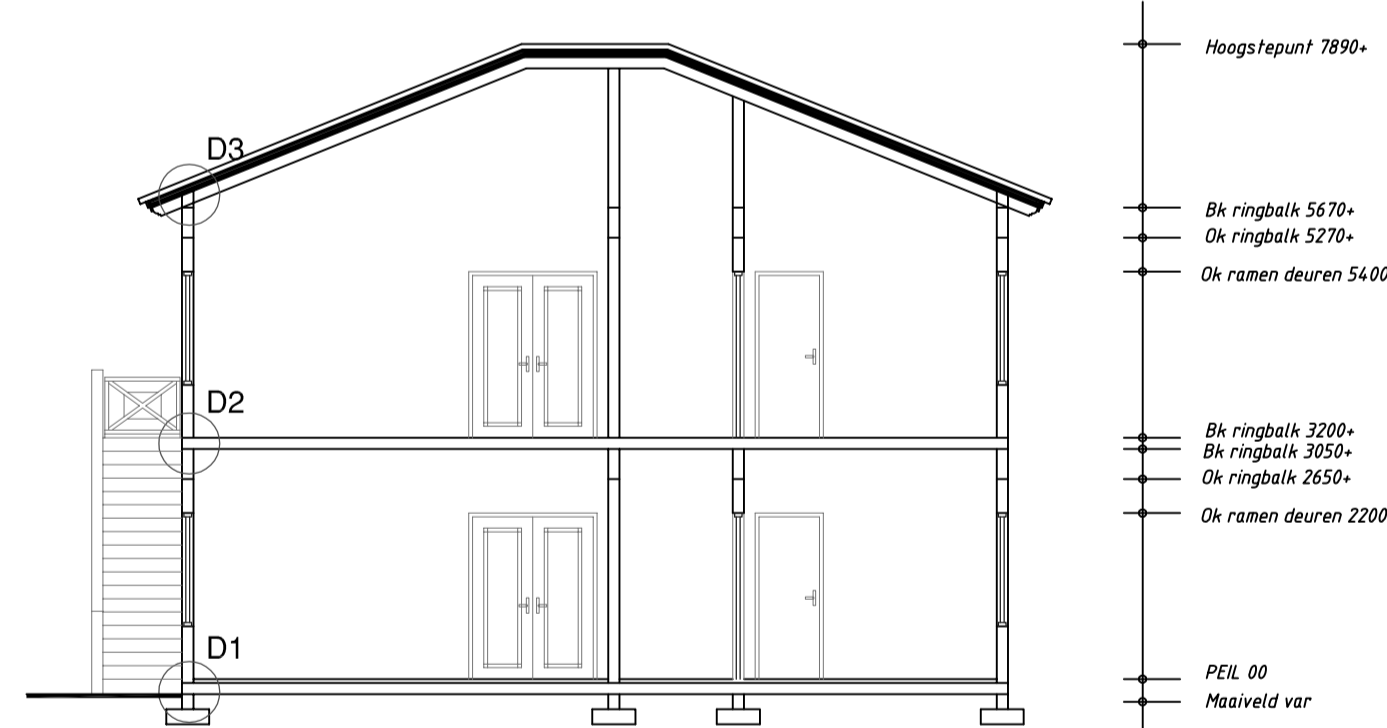
DETAIL 2



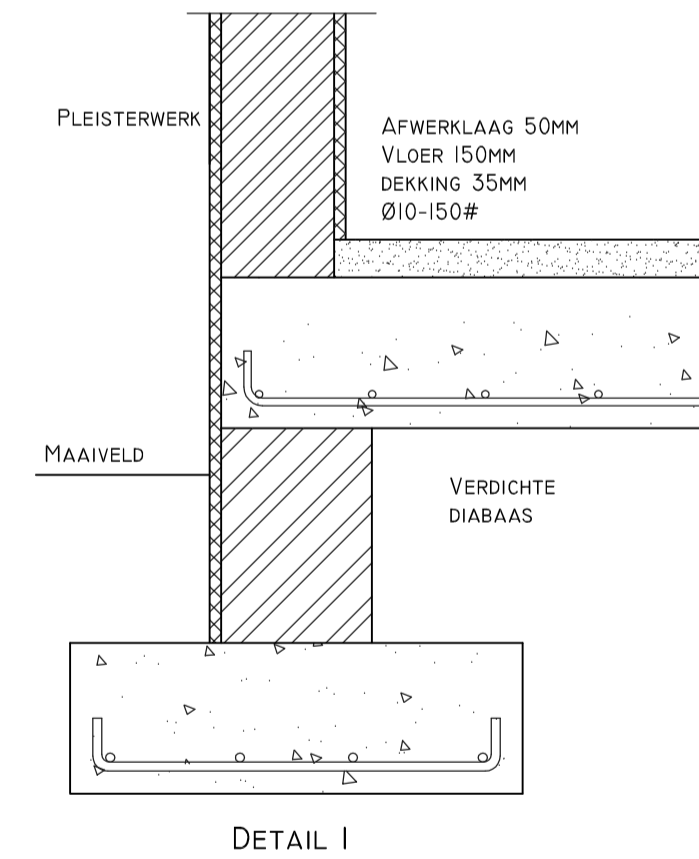
DETAIL 4



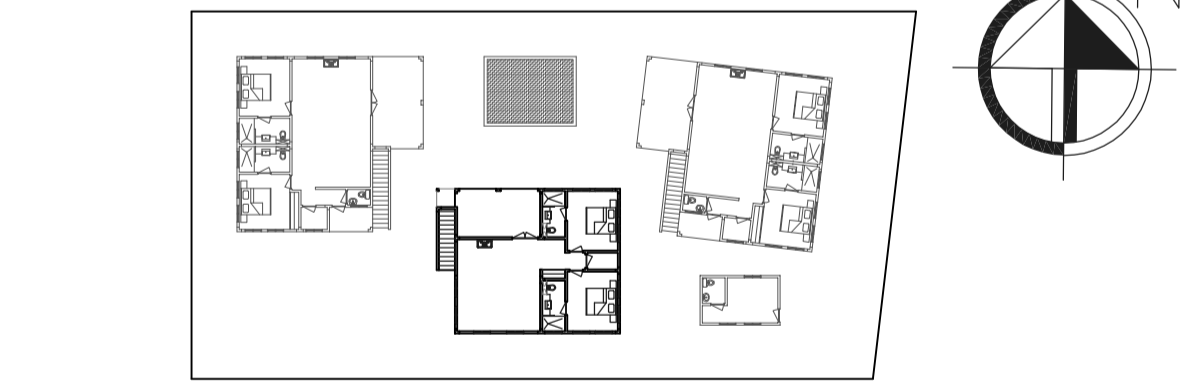
Rechtergevel



Doorsnede A-A



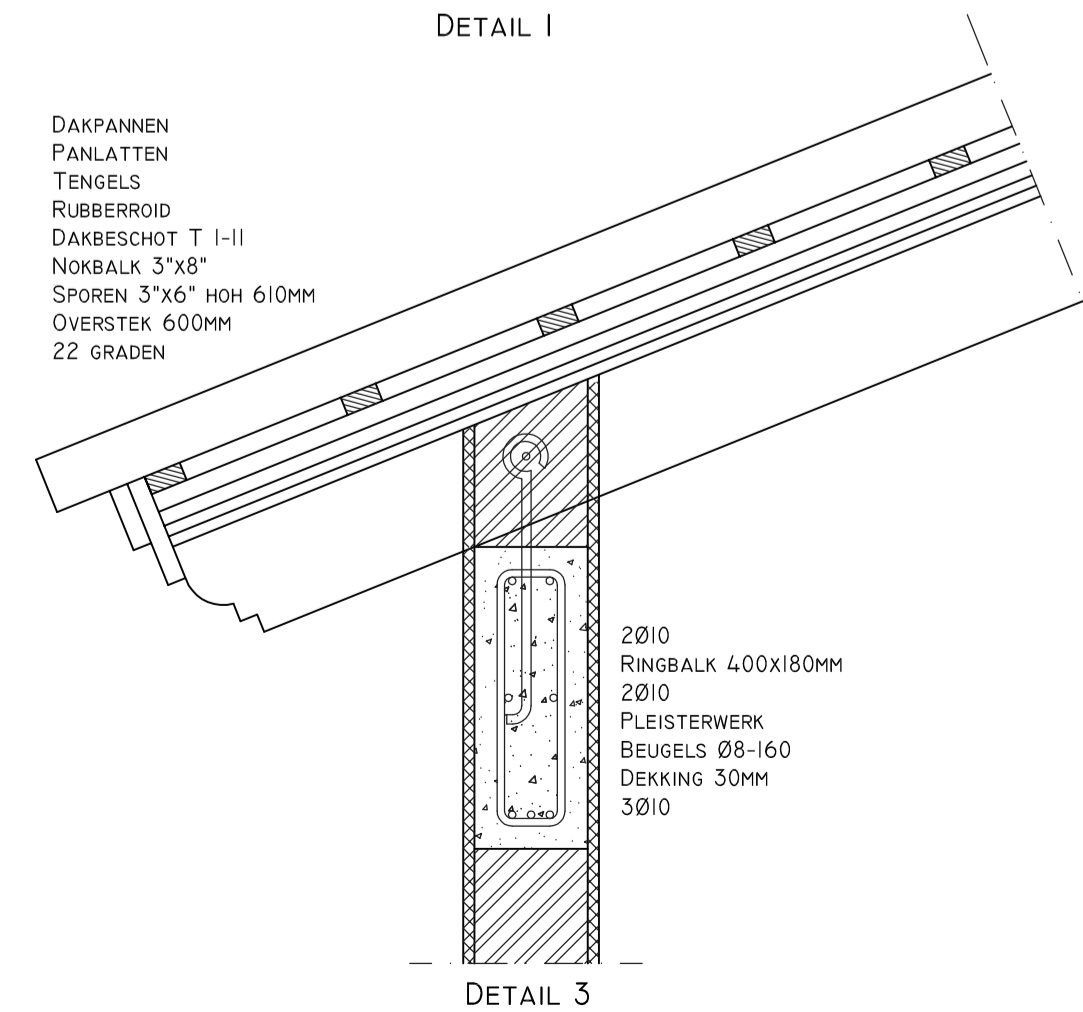
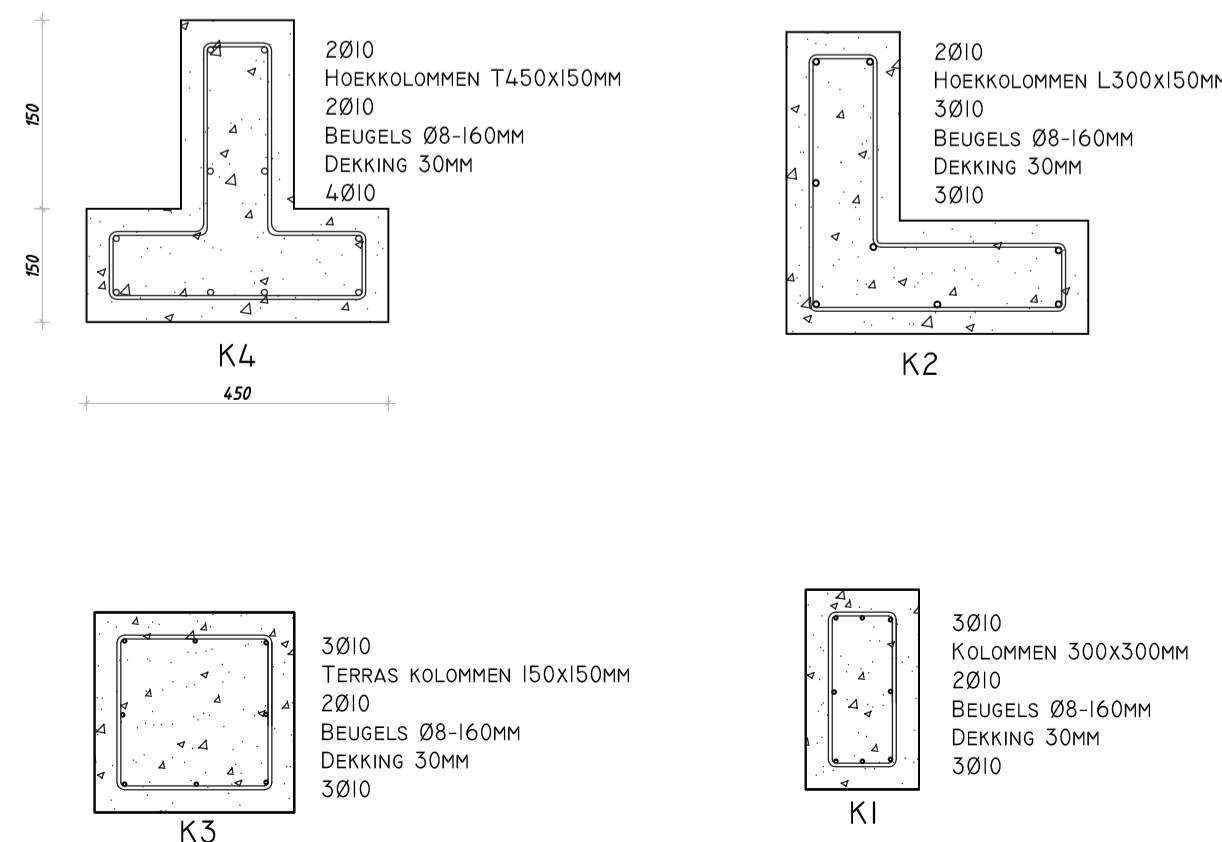
DETAIL 1



Situatietekening 1:500



Achtergevel



DETAIL 3

Project: <b>Appartementen Villa Linde</b>	
Tekening nummer: <b>BD-1309-B01</b>	Opdrachtgever: <b>Bonaire Dreams</b>
Onderdeel: <b>Bestektekening</b>	
Schaal: 1:100	Datum: 17-04-2013
Formaat: A1	Gewijzigd: a
	Gewijzigd: b
	Gewijzigd: c
Ontwerp: BAA	
Getekend: I. Gijssbertha	

