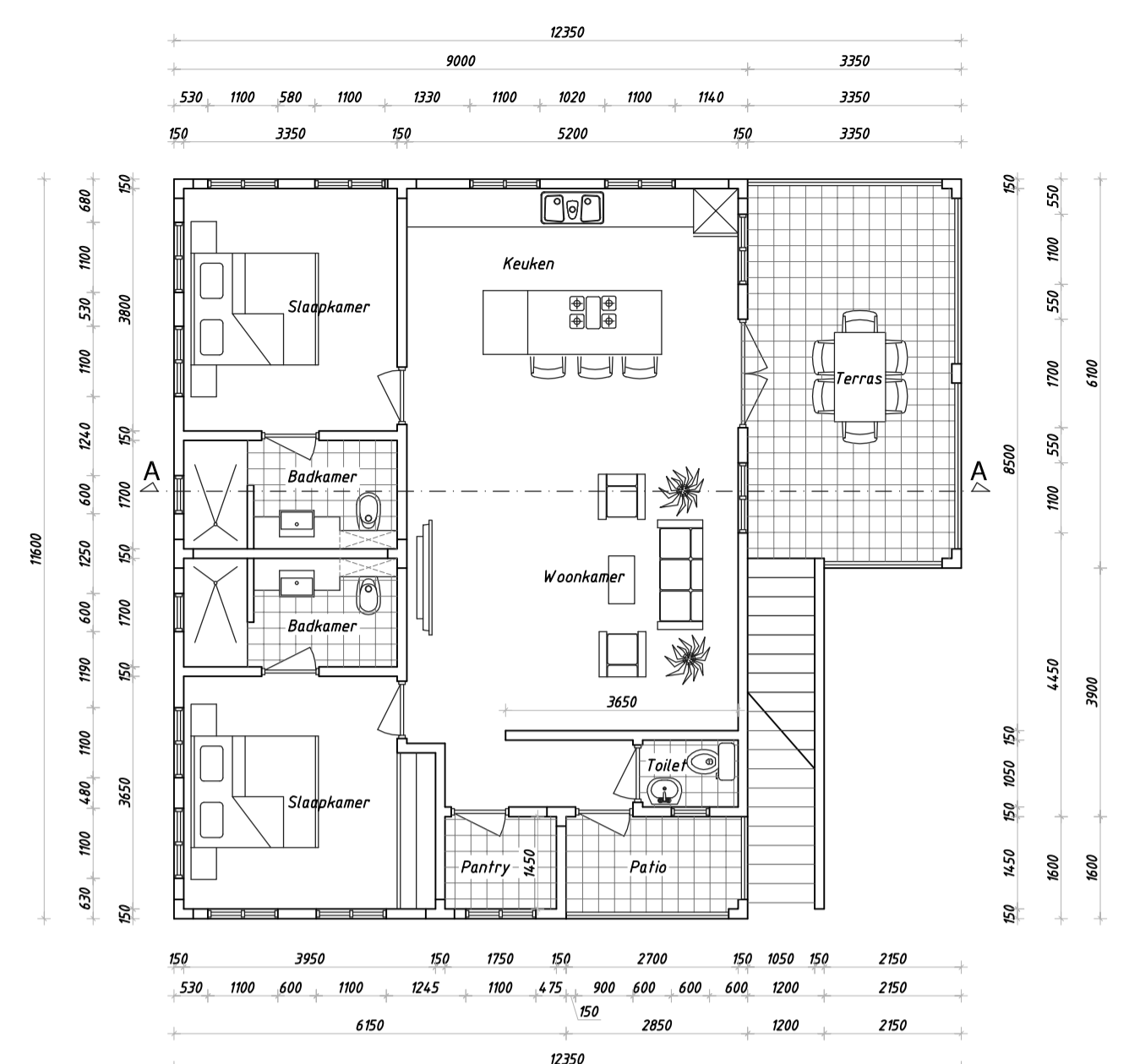
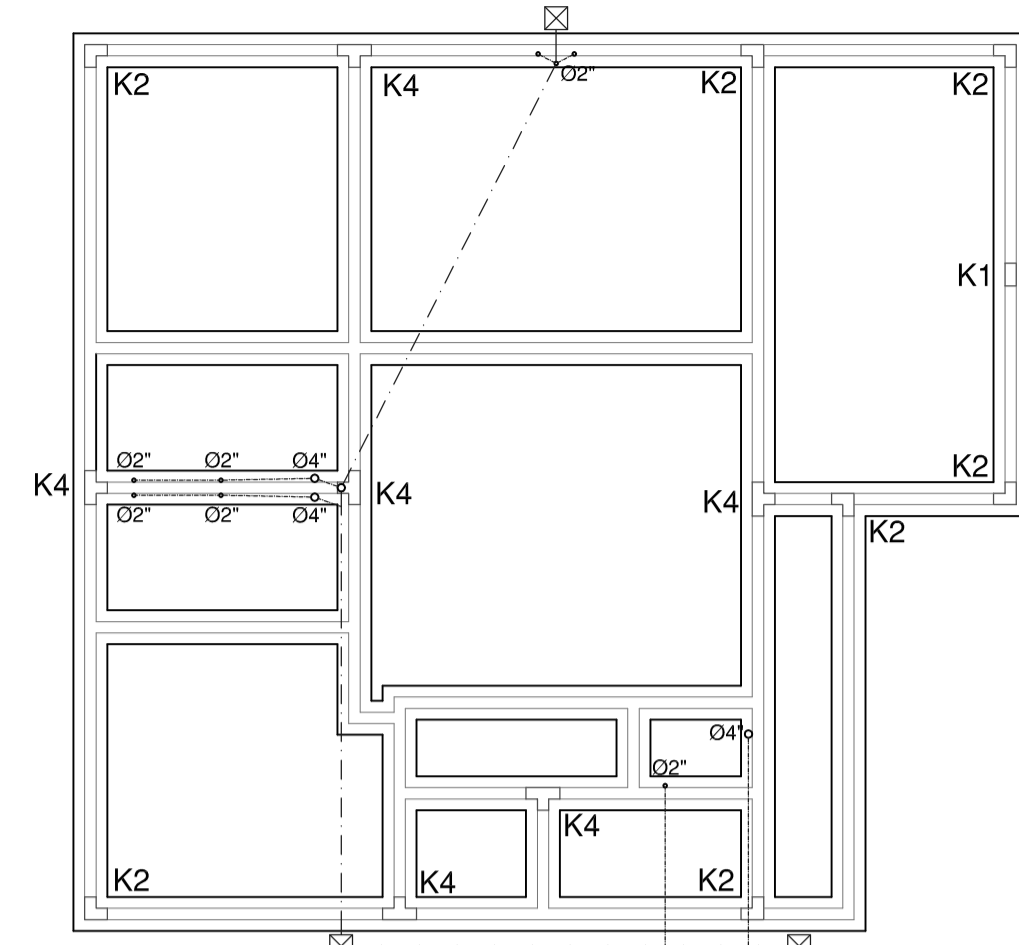


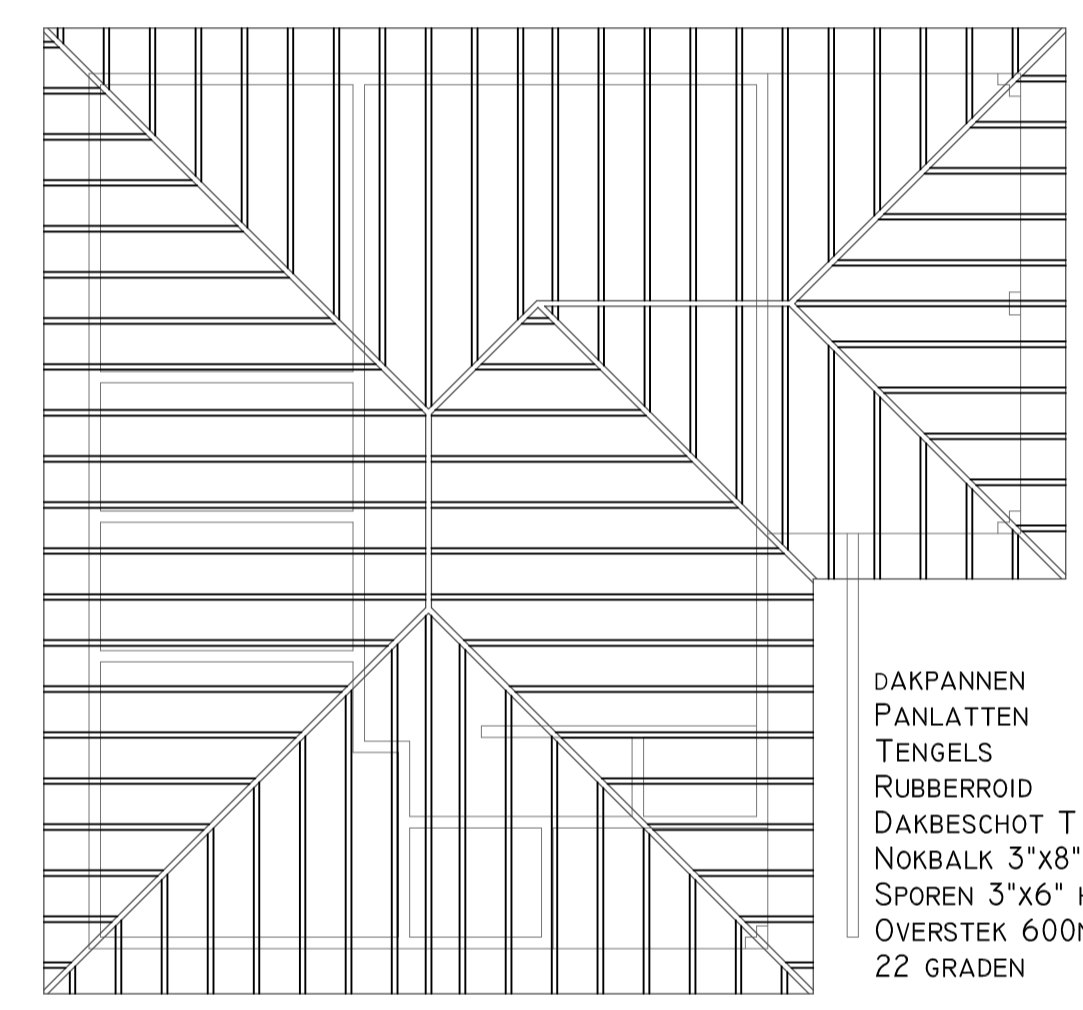
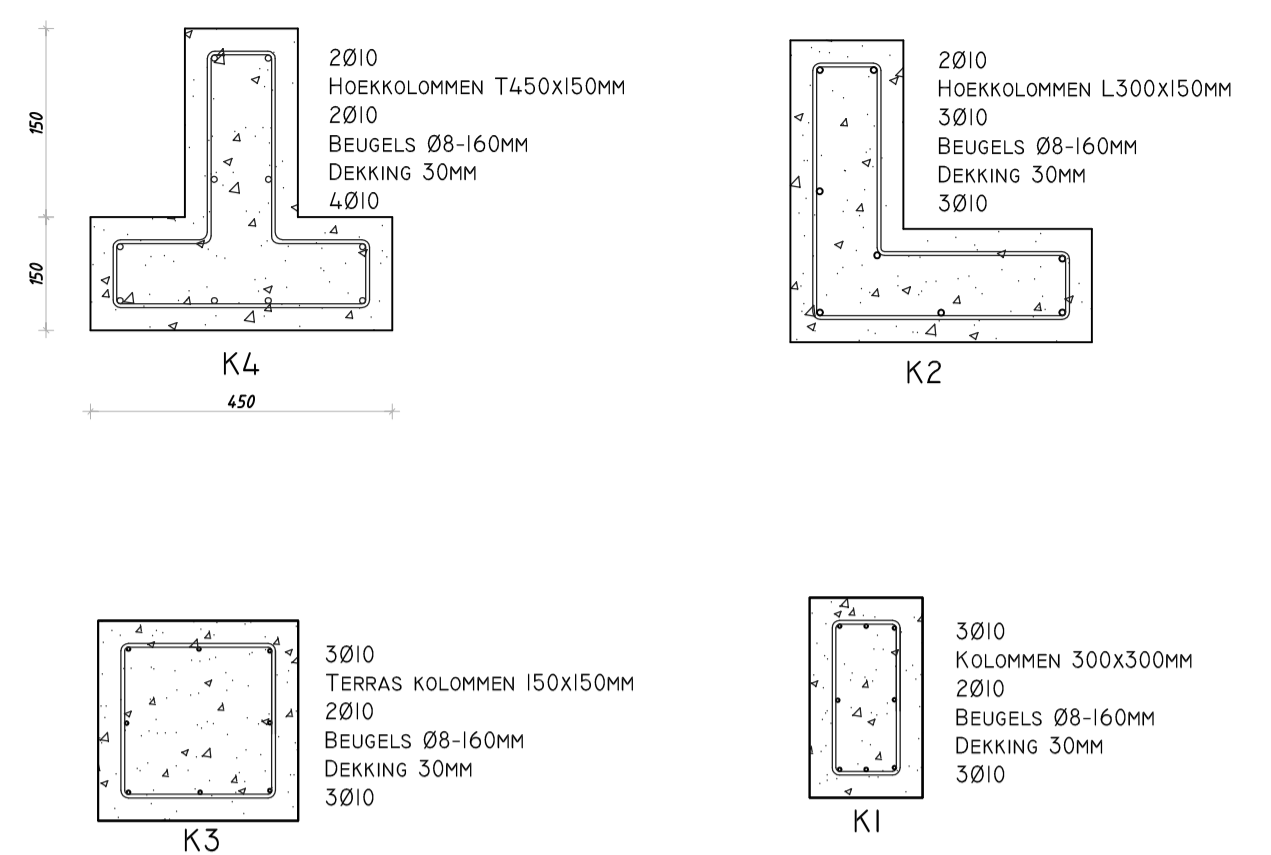
Begangrond
131m²



Verdieping
124m²

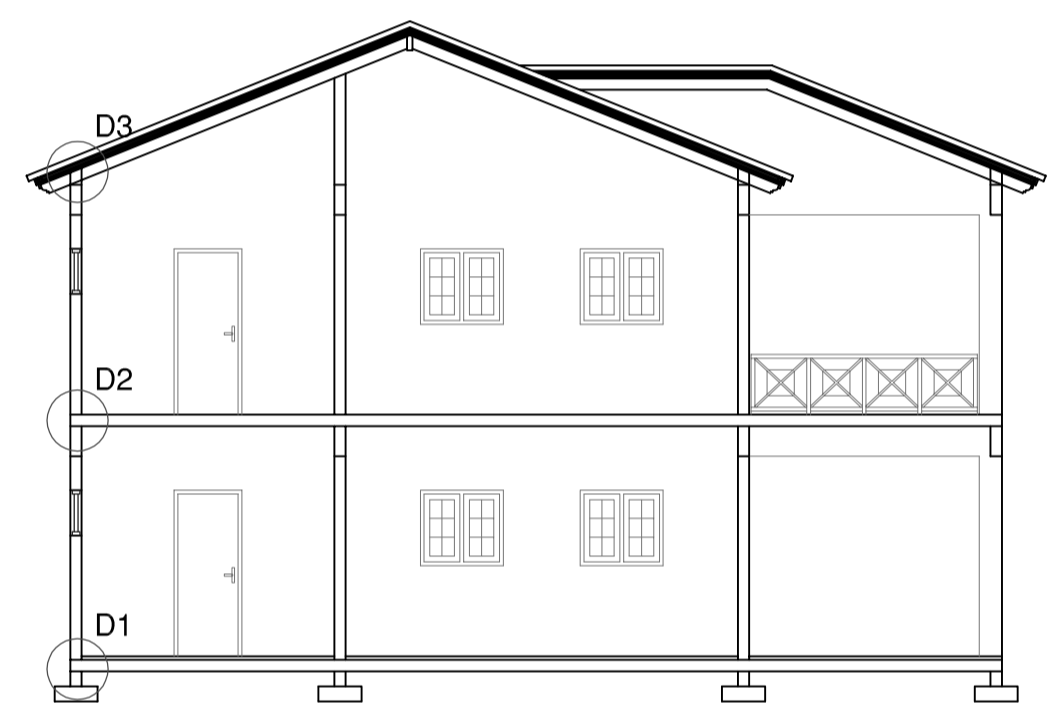


Fundering & Riolering



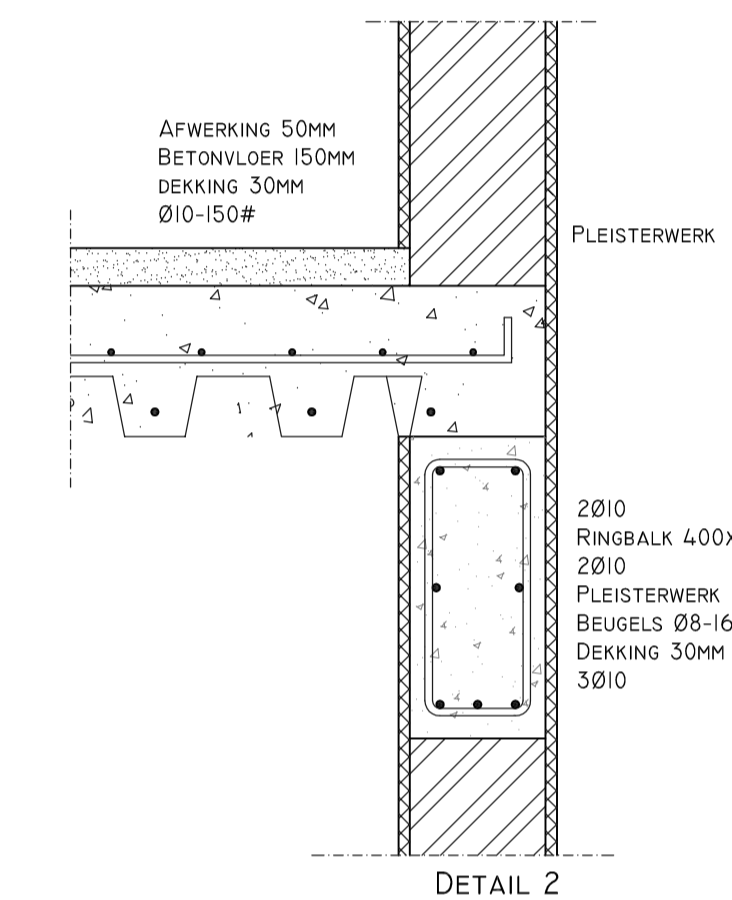
Kapplan

DAKPANNEN
PANLATTEN
TENGELS
RUBBERROID
DAKBESCHOT T I-II
NOKBALK 3"x8"
SPOREN 3"x6" HOH 610MM
OVERSTEK 600MM
22 GRADEN

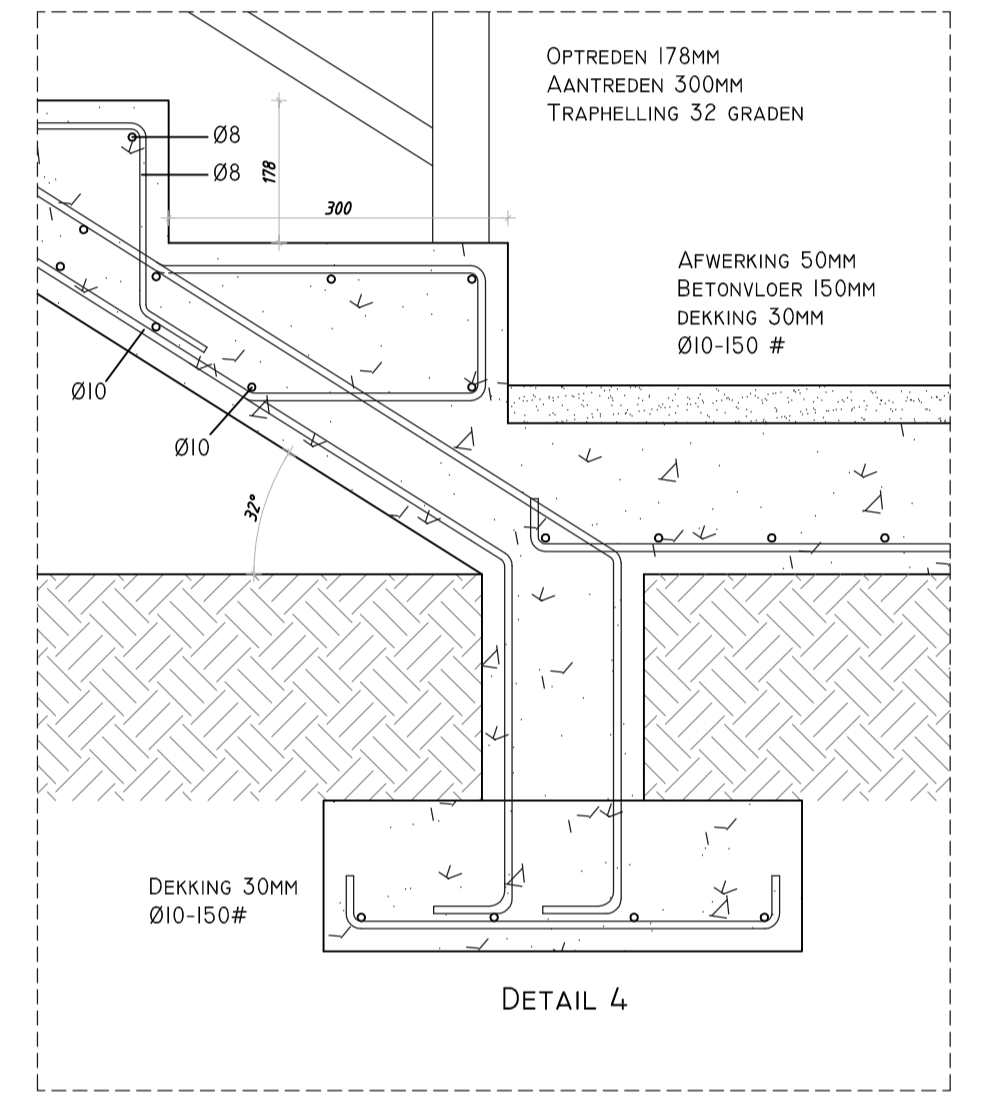


Doorsnede A-A

Hoogtepunt 7890+
Bk ringbalk 5670+
Ok ringbalk 5270+
Ok ramen deuren 5400+
Bk ringbalk 3200+
Bk ringbalk 3050+
Ok ringbalk 2650+
Ok ramen deuren 2200+
PEL 00
Maaiveld var



DETAIL 2



DETAIL 4



Voorgevel



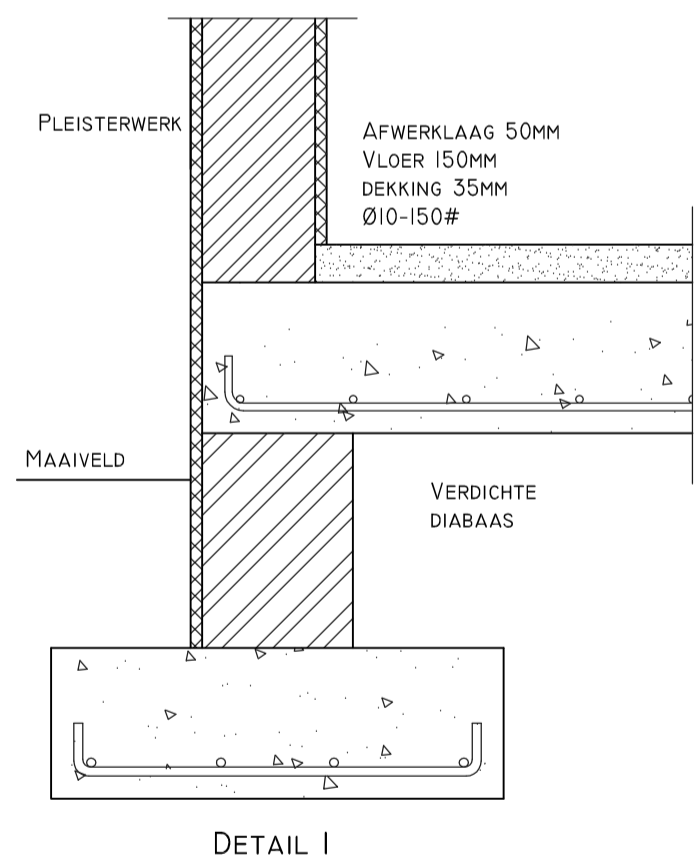
Achtergevel



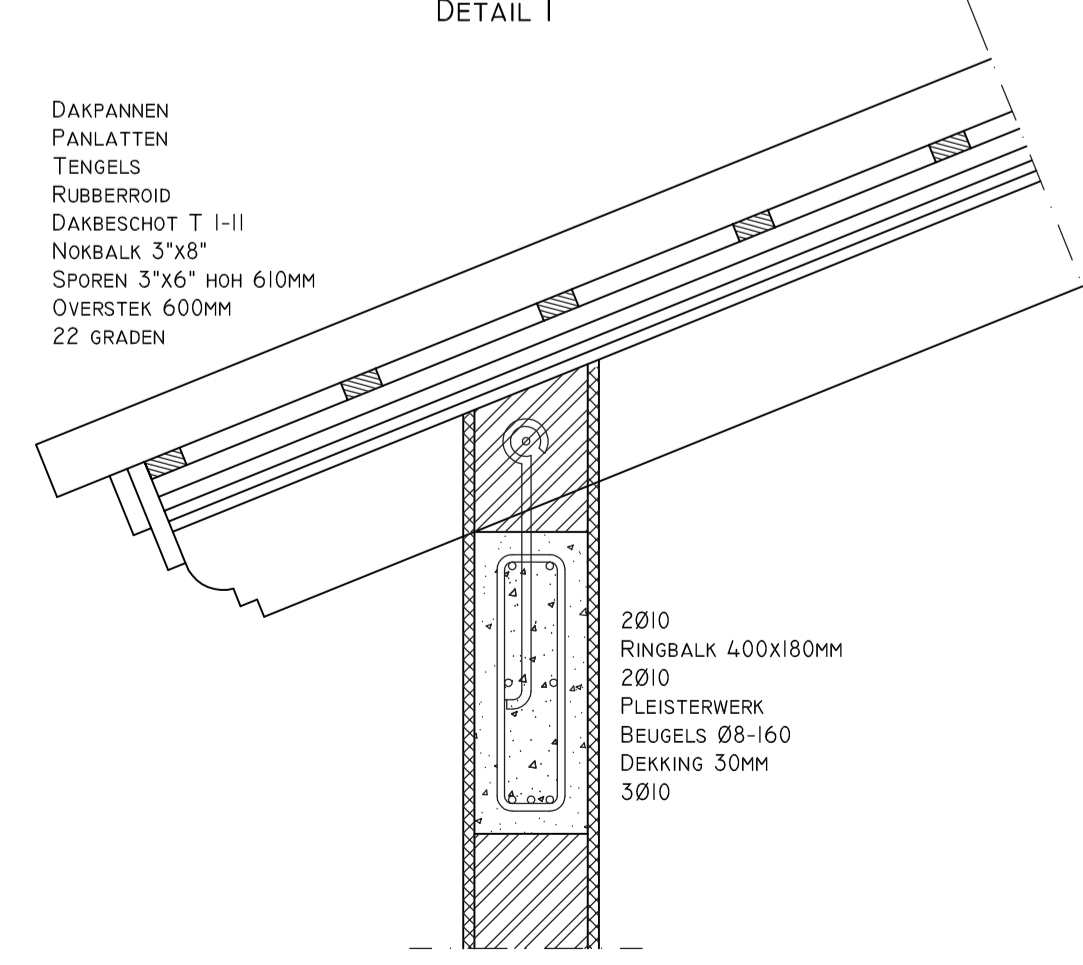
Rechtergevel



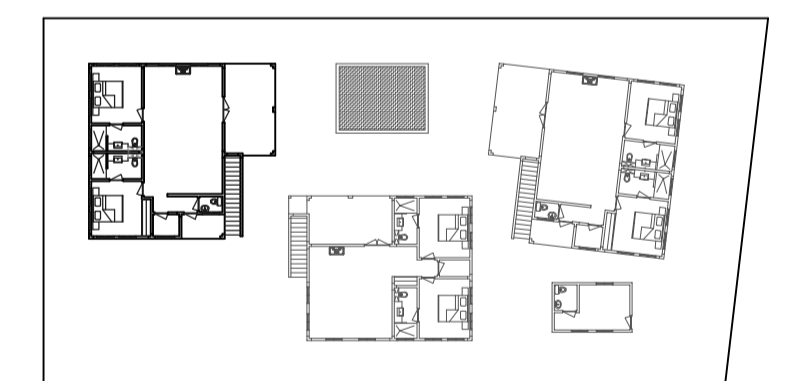
Linkergevel



DETAIL I



DETAIL 3



Situatietekening 1:500

Project: Appartementen Villa Arbutus	
Tekening nummer: BD-1309-B01	Opdrachtgever: Bonaire Dreams
Onderdeel: Bestektekening	
Schaal: 1:100	Datum: 17-04-2013
Formaat: A1	Gewijzigd: a
	Gewijzigd: b
	Gewijzigd: c
Ontwerp: BAA	
Getekend: I. Gijsbertha	

